



PREFABRICADO DE CONCRETO



995448950 – 967825465



WWW.CERCO PREFABRICADO & CONCRETO PREFABRICADO - CILCON SAC



CONSULTORA & CONSTRUCTORA CILCON S.A.C

Somos CILCON S.A.C., una empresa conformada por profesionales comprometidos con el desarrollo de la industria de la construcción, cuentan con amplia experiencia en el sector de los prefabricados.

En nuestra compañía estamos especializados en la fabricación e instalación de productos prefabricados de concreto. ahorrando tiempo y recursos.

Existen varios tipos de productos prefabricados que se pueden elaborar, desde cercos prefabricados hasta casas completas, productos que a su vez tienen una infinidad de usos. Entre los beneficios mas notables de este tipo de elementos están la facilidad y velocidad de colocación, economía, estética, durabilidad, practicidad, entre otros, según el tipo de prefabricados utilizados.

NOSOTROS



995448950 – 967825465



WWW.CERCO PREFABRICADO & CONCRETO PREFABRICADO - CILCON SAC



MISIÓN

Somos una empresa Constructora y Consultora, dedicada a la fabricación y comercialización de elementos prefabricados de concreto con el propósito de satisfacer las necesidades de las familias y empresas, buscando relaciones a largo plazo, con productos de excelente calidad, realizado con profesionales especializados, operando bajo un marco de ética, eco – eficiencia y responsabilidad social.

VISIÓN

Ser una empresa líder de la Región en sector de prefabricados de concreto, con capacidad de competir exitosamente en el mercado local y Regional, con un talento humano comprometido y ético, generando cumplimiento y productos innovadores con alto estándar de calidad que satisfacen las expectativas de nuestros clientes.

VALORES

Nuestra empresa cultiva permanentemente los siguientes valores: Puntualidad, Responsabilidad, Honestidad, Trabajo en equipo, Compromiso con cada proyecto.

NOSOTROS



995448950 – 967825465



WWW.CERCO PREFABRICADO & CONCRETO PREFABRICADO - CILCON SAC



CERCO PREFABRICADOS

El cerco tipo placa prefabricado es el único sistema resistente que realmente le brinda una economía sustancial de hasta 70% frente a muros tradicionales, protegiendo sus propiedades de manera inmediata y segura en todo el perímetro cercado por ser un muro de concreto armado, durable y resistente

- ❖ productos: cerco tipo placa
- ❖ descripción: uso principal en cercos perimétricos, divisiones de terreno y otros 3.0 metros de alto

PRODUCTOS



995448950 – 967825465



WWW.CERCO PREFABRICADO & CONCRETO PREFABRICADO - CILCON SAC



CONCRETA TUS PROYECTOS CON NOSOTROS

PARTES DE LOS CERCOS PERIMETRALES

PLACAS PREFABRICADAS

Una placa es un sistema estructural que sustituye el proceso convencionales de paredes.

NUESTROS DISEÑOS:

- ❖ PLACAS TIPO INCA
- ❖ PLACAS TIPO LADRILLO
- ❖ PLACAS TIPO PIEDRA
- ❖ PLACAS TIPO HEXAGONAL
- ❖ PLACA TIPO ROMBO
- ❖ DISEÑO EXCLUSIVO ALTO RELIEVE
- ❖ PLACAS TIPO LINEAS DE NAZCA
- ❖ PLACAS TIPO ESPINA DE PESCADO

PRODUCTOS



INCA



LADRILLO



PIEDRA



995448950 – 967825465



WWW.CERCO PREFABRICADO & CONCRETO PREFABRICADO - CILCON SAC



CONCRETA TUS
PROYECTOS CON
NOSOTROS

MODELOS DE PLACAS

PRODUCTOS

ALTO RELIEVE



995448950 – 967825465



WWW.CERCO PREFABRICADO & CONCRETO PREFABRICADO - CILCON SAC



CONCRETA TUS
PROYECTOS CON
NOSOTROS

MODELOS DE PLACAS

PRODUCTOS



ESPINA DE
PESCADO



ROMBO



995448950 – 967825465



WWW.CERCO PREFABRICADO & CONCRETO PREFABRICADO - CILCON SAC



CONCRETA TUS
PROYECTOS CON
NOSOTROS

MODELOS DE PLACAS

PRODUCTOS



LINEA DE NAZCA



995448950 – 967825465



WWW.CERCO PREFABRICADO & CONCRETO PREFABRICADO - CILCON SAC



CONCRETA TUS
PROYECTOS CON
NOSOTROS

TIPO DE POSTES

PRODUCTOS



POSTE PUNTA
QUEBRADA



POSTES PARA
ALAMBRADO



995448950 – 967825465



WWW.CERCO PREFABRICADO & CONCRETO PREFABRICADO - CILCON SAC



CONCRETA TUS
PROYECTOS CON
NOSOTROS

TIPO DE POSTES

PRODUCTOS



POSTE H



995448950 – 967825465



WWW.CERCO PREFABRICADO & CONCRETO PREFABRICADO - CILCON SAC



CONCRETA TUS
PROYECTOS CON
NOSOTROS

TIPO DE POSTES

PRODUCTOS



POSTE RECTO PARA
ALAMBRADO



995448950 – 967825465



WWW.CERCO PREFABRICADO & CONCRETO PREFABRICADO - CILCON SAC



CONCRETA TUS
PROYECTOS CON
NOSOTROS

TIPO DE POSTES

PRODUCTOS



PERÚ
S.A.C.
POSTE PUNTA QUEBRADA
PARA ALAMBRADO



995448950 – 967825465



WWW.CERCO PREFABRICADO & CONCRETO PREFABRICADO - CILCON SAC



CONCRETA TUS
PROYECTOS CON
NOSOTROS

TIPO DE POSTES

PRODUCTOS



CERCO TIPO UNI



995448950 – 967825465



WWW.CERCO PREFABRICADO & CONCRETO PREFABRICADO - CILCON SAC



CONCRETA TUS
PROYECTOS CON
NOSOTROS

TIPO DE POSTES

PRODUCTOS



POSTES DE SEÑALIZACIÓN
E HITOS KILOMÈTRICOS



995448950 – 967825465



WWW.CERCO PREFABRICADO & CONCRETO PREFABRICADO - CILCON SAC



CERCO PERIMETRICO PLACAS

MATERIAL :

CONCRETO ARMADO Y VIBRADO

INTERIOR:

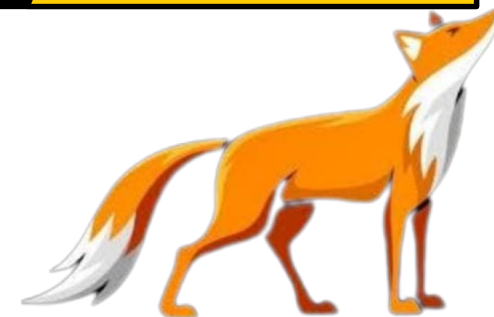
VARILLAS DE FIERRO

TRANSVERSAL: BARRAS DE 4.7mm

LONGITUDINAL : BARRAS DE 4.7 mm

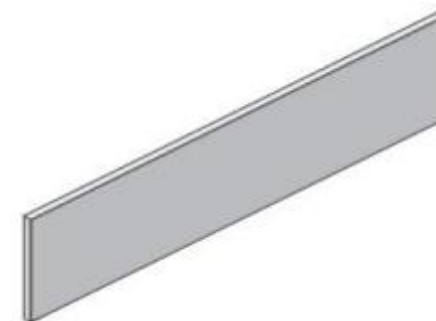
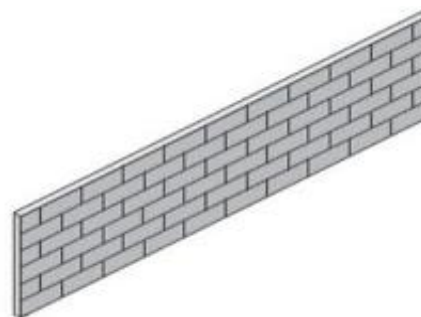
RESISTENCIA: 210 KG/CM2

FICHA TECNICA



CARACTERISTICAS DE LOS ELEMENTOS PLACAS

ALTO	LARGO	ESPEJOR	PESO
0.50m	2.00m	0.035m	80kg
0.50m	2.00m	0.035m	80kg
0.60m	2.00m	0.040m	80kg



995448950 – 967825465



WWW.CERCO PREFABRICADO & CONCRETO PREFABRICADO - CILCON SAC



CERCO PERIMETRICO POSTES

DISEÑO DE TEXTURA

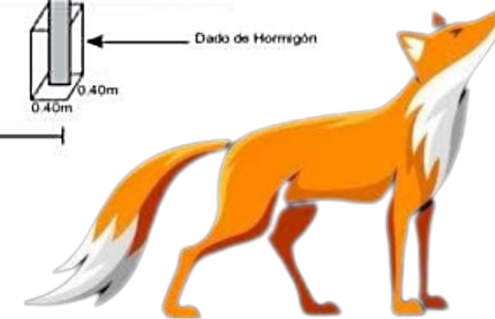
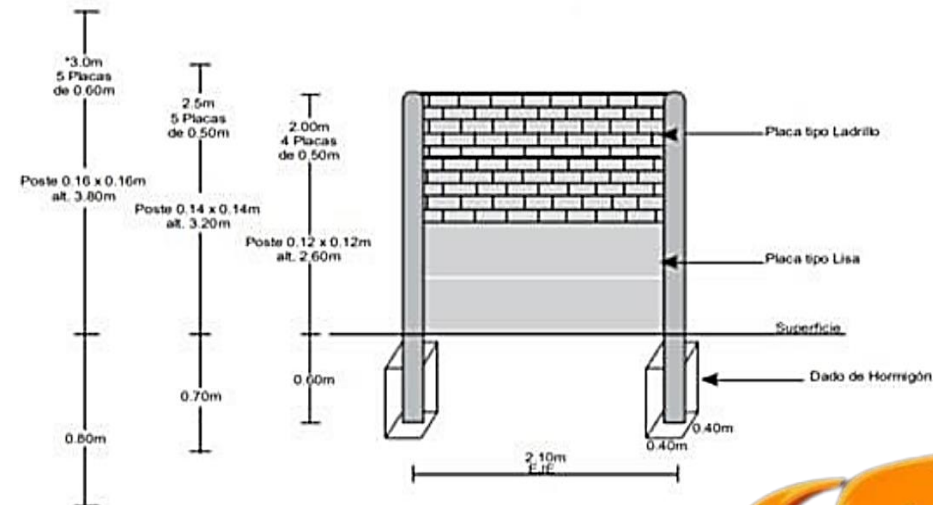
Las placas prefabricados de 0.50 m de altura, vienen con dos variaciones en el acabado. uno es con textura tipo laja y el otro es completamente liso. las placas con textura tipo laja tienen el diseño de figuras tipo piedra, como en las esquinas inferiores, esquinas superiores.

MUROS PERIMETRICOS

Sistema prefabricado para cercos perimétricos que consta de postes y placas de concreto armado y vibrado. de fácil y rápido instalación. economía sustancial comprada con la construcción de muros tradicionales.

MEDIDAS Y PESOS

ALTO	LARGO UTIL	ESPESOR	PESO
3.20m	2.50m	14 X 14	140kg
3.70m	3.00m	14 X 14	140kg
3.50m	2.80m	14 X 14	225kg





CARACTERÍSTICAS DEL MATERIAL DE CERCO PREFABRICADO

CEMENTO : tiene propiedades de adhesión y cohesión necesaria para unir agregados inertes y conformar una masa sólida de resistencia y durabilidad adecuadas.

AGREGADO: material en tamaño reforzado para los espacios entre las barras de refuerzo.

FIERRO: metal gris azulado, maleable, resistente, magnético y inoxidable, para formar numerosos compuestos.



995448950 – 967825465



WWW.CERCO PREFABRICADO & CONCRETO PREFABRICADO - CILCON SAC

ESPECIFICACIONES TECNICAS

DOSIFICACION

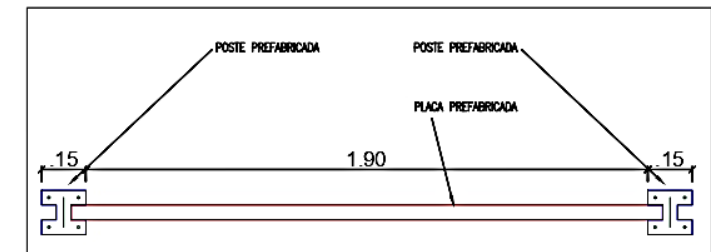
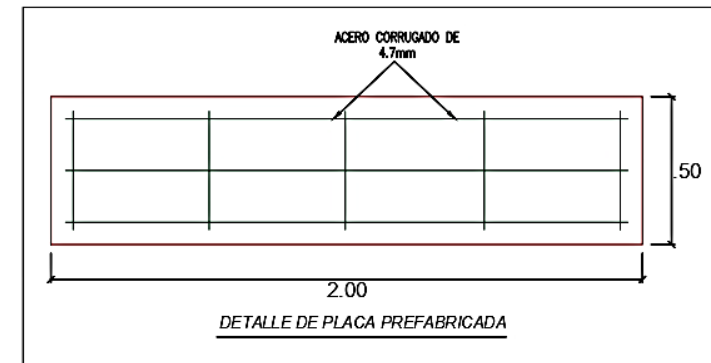
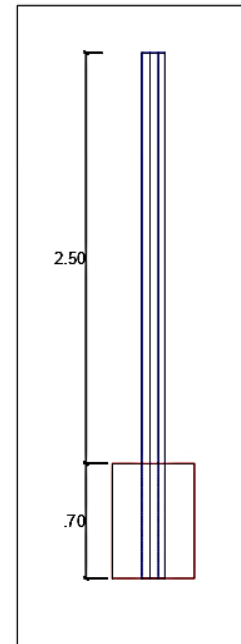
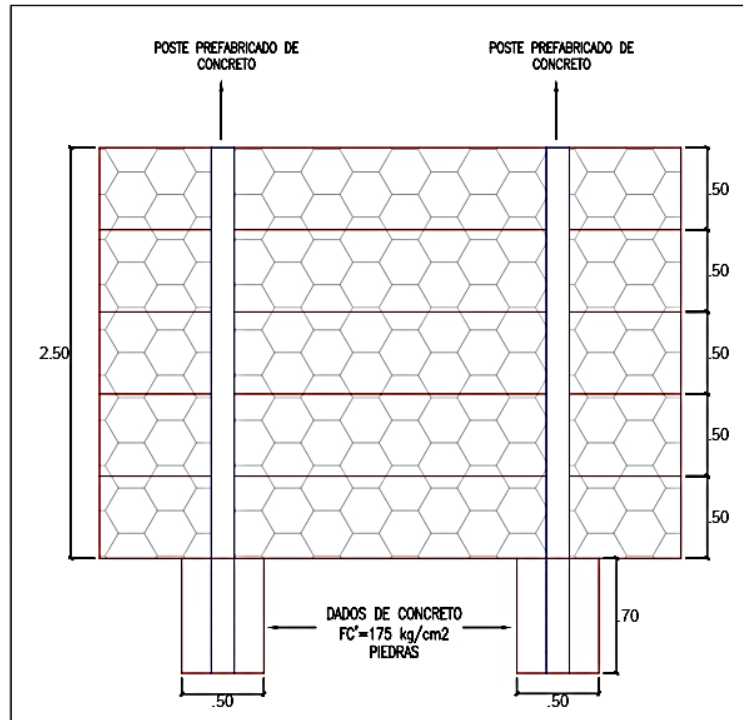
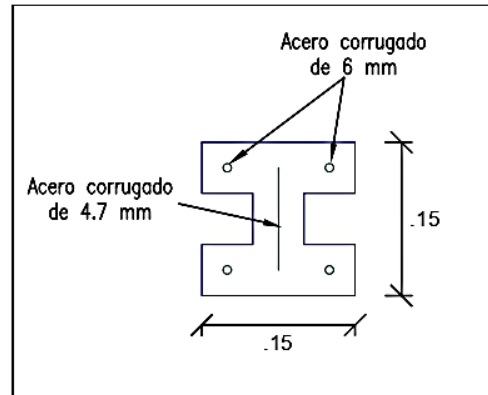
36 lampas de agregado
x una bolsa de cemento

RESISTENCIA DEL CONCRETO

- * Postes: $F_c=210 \text{ kg/cm}^2$
- * Placas: $F_c=210 \text{ kg/cm}^2$
- * Cimentacion: $f_c=175 \text{ kg/cm}^2$
- * Espesor de placa: 4.00 cm

ACABADO

Placas y postes
sempulidos



ESPECIFICACIONES TECNICAS

DOSIFICACION

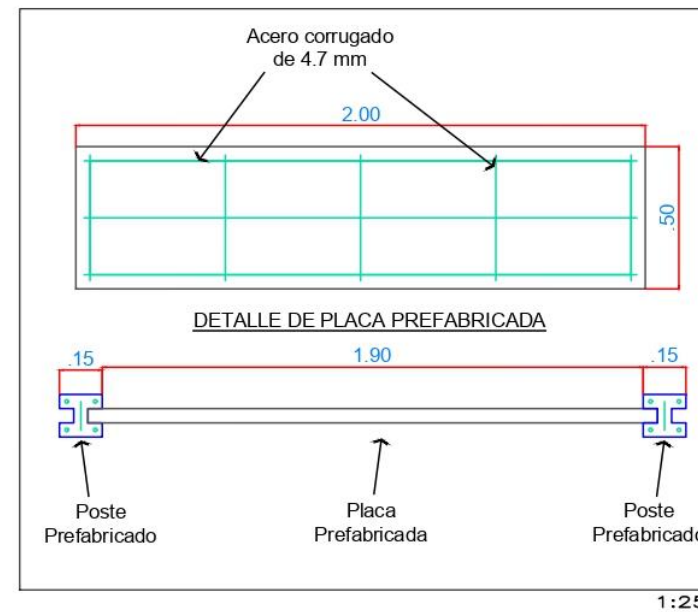
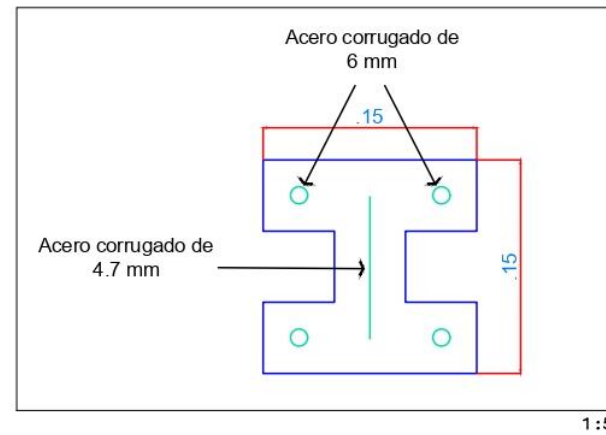
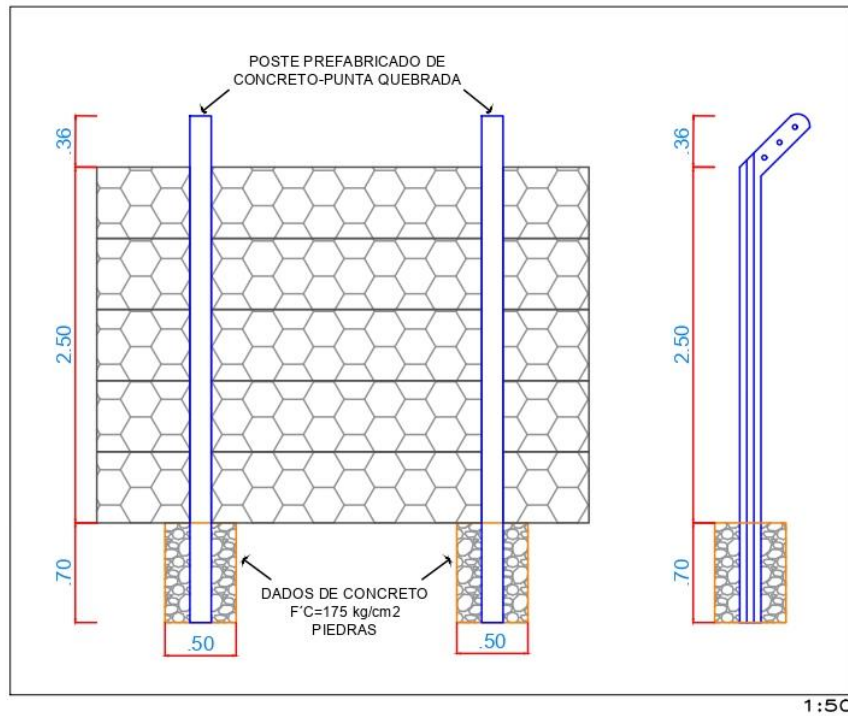
36 Lampas de agregado x
bolsa de cemento

ACABADO

Placas y postes
semifrotachados

RESISTENCIA DEL CONCRETO

*Postes: F'c=210 kg/cm²
*Placas: F'c=210 kg/cm²
*Cimentacion: F'c=175 kg/cm²
*Espesor de placas: 4.00 cm



ESPECIFICACIONES TÉCNICAS DE POSTES Y PLACAS

DEPARTAMENTO:

JUNIN

PROVINCIA:

HUANCAYO

DISTRITO:

FECHA:

MARZO 2023

ESCALA:

INDICADA

LAMINA:

ET-01



CONTROL DE CALIDAD

La calidad de los proyectos depende del diseño y de los procesos correctos de elaboración.

En **CONSULTORA & CONSTRUCTORA CILCON S.A.C** cumplimos con todos los controles para cada uno de nuestros productos.



995448950 – 967825465



WWW.CERCO PREFABRICADO & CONCRETO PREFABRICADO - CILCON SAC



PROYECTOS REALIZADOS

A lo largo de nuestra experiencia hemos llevado a cabo proyectos con grandes clientes.



995448950 – 967825465



WWW.CERCO PREFABRICADO & CONCRETO PREFABRICADO - CILCON SAC



PROYECTOS REALIZADOS

**INSTITUTO
SANTIAGO
ANTÚNEZ DE
MAYOLO – PALIAN**



995448950 – 967825465



WWW.CERCO PREFABRICADO & CONCRETO PREFABRICADO - CILCON SAC



**PROYECTOS
REALIZADOS**

**TRES DE
DICIEMBRE**



995448950 – 967825465



WWW.CERCO PREFABRICADO & CONCRETO PREFABRICADO - CILCON SAC



PROYECTOS REALIZADOS

HUANCAN



995448950 – 967825465



WWW.CERCO PREFABRICADO & CONCRETO PREFABRICADO - CILCON SAC



PROYECTOS REALIZADOS

**CHUPURO -
HUAMANCA CHICO**



995448950 – 967825465



WWW.CERCO PREFABRICADO & CONCRETO PREFABRICADO - CILCON SAC



PROYECTOS REALIZADOS

ANCALA-CHILCA



995448950 – 967825465



WWW.CERCO PREFABRICADO & CONCRETO PREFABRICADO - CILCON SAC



PROYECTOS REALIZADOS



CHONGOS BAJO



995448950 – 967825465



WWW.CERCO PREFABRICADO & CONCRETO PREFABRICADO - CILCON SAC



PROYECTOS REALIZADOS



ORCOTUNA MARGEN DERECHA



995448950 – 967825465



WWW.CERCO PREFABRICADO & CONCRETO PREFABRICADO - CILCON SAC



PROYECTOS REALIZADOS

CHUPACA



995448950 – 967825465



WWW.CERCO PREFABRICADO & CONCRETO PREFABRICADO - CILCON SAC



**MAS
INFORMACIÓN**

**CALIDAD Y GARANTIA
DE UN TRABAJO**



995448950 – 967825465



WWW.CERCO PREFABRICADO & CONCRETO PREFABRICADO - CILCON SAC